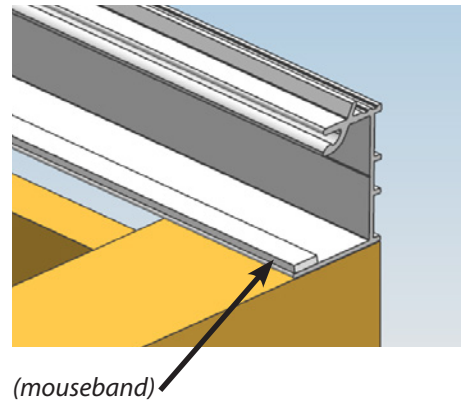


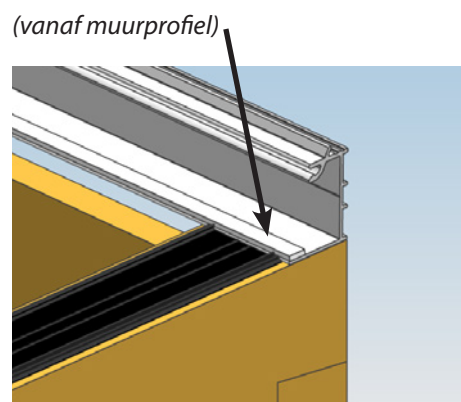
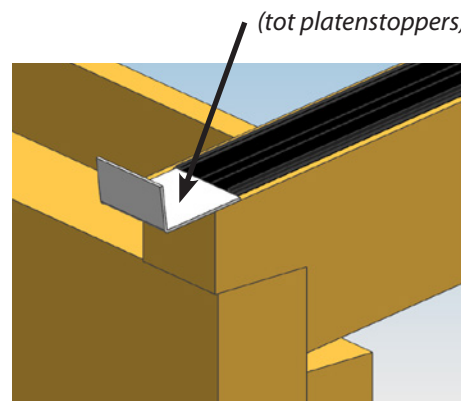
Stap 4

Breng de mouseband aan in het muurprofiel.



Stap 5

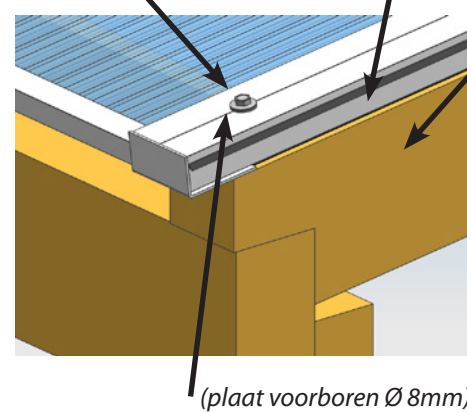
Plaats de brede zwarte rubber op iedere ligger van het houten frame. Vanaf muurprofiel tot aan de platenstoppers. Bevestig dit rubber met een paar (kleine) spijkers of nietjes.



Stap 6

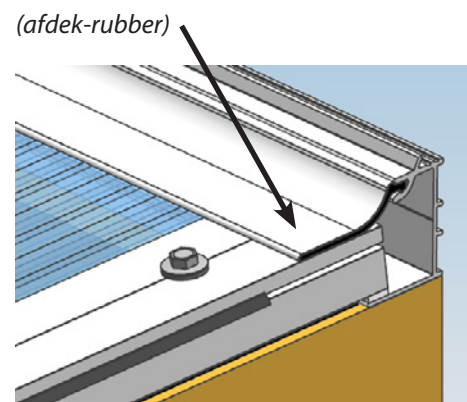
Plaats de eerste (voorbereide) dakplaat (met de bedrukte folie-zijde boven) aan de linkse- of rechtse zijde van het houten frame. Houdt het aluminium U-profiel van de dakplaat, gelijk aan de buitenzijde van het houten frame en verwijder de folie. Plaats het (voorbereide) Multiprofiel zoals aangegeven en bevestig het met de bijgeleverde schroeven en ringen. De eerste en de laatste plaat dient u gaten van Ø 8 mm voor te boren zodat de plaat kan werken en niet wordt opgesloten bij de houtdraad bouten.

(schroeven en ringen) (buitenzijden U-profiel en frame gelijk)



Stap 7

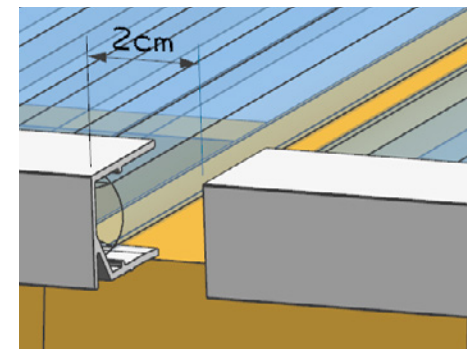
Duw het afdek-rubber in de groef van het muurprofiel tot over de eerste dakplaat.



Stap 8

Plaats de tweede dakplaat op een afstand van circa 2cm van de eerste, verwijder de folie, plaats het Multiprofiel met de schroeven en duw het afdek-rubber over het tweede Multiprofiel en tweede dakplaat.

Herhaal deze stappen tot en met de laatste dakplaat en het laatste Multiprofiel.

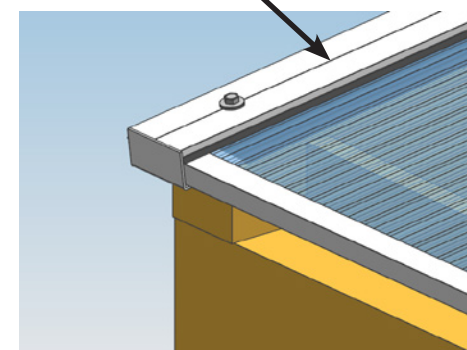


(getekend zonder platenstopper en Multiprofiel)

Stap 9

Plaats de laatste dakplaat, weer met het aluminium U-profiel gelijk met de buitenzijde van het houten frame, verwijder de folie, plaats het Multiprofiel met de schroeven en duw het afdek-rubber in het muurprofiel. (zie stap 6)

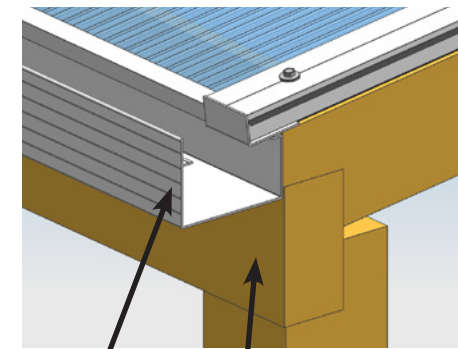
(buitenzijden U-profiel en houten frame gelijk)



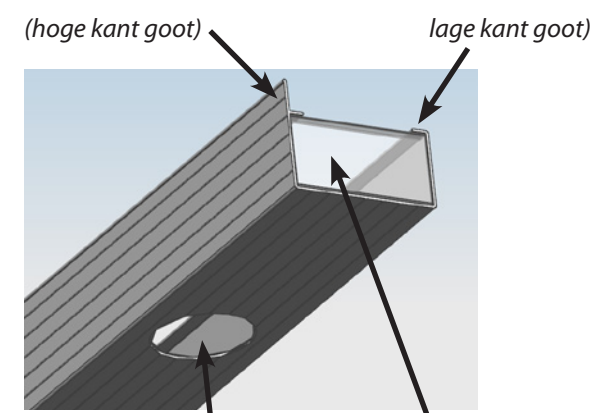
LET OP: Goot is optioneel!!!

Stap 10

- (a) Breng, voordat u de goot monteert, een gat aan van Ø80mm voor de bladvanger (t.b.v. HWA), aan de onderzijde van de goot.
- (b) Kit de afdekkapjes in de zijkanten van de goot.
- (c) Monteer de goot met bijgeleverde houtdraadbouten aan de voorzijde van het houten frame met een dop of ringsleutel. (NB: Monteer de "lage" kant van de goot tegen het houten frame)



(goot) (voorzijde houten frame)



(gat Ø80mm tbv bladvanger) (afdekkapjes)

MULTIPROFIEL HANDLEIDING



Gefeliciteerd met uw aankoop.
Met behulp van deze handleiding begeleiden wij u met de montage van uw Multiprofiel.
Heeft u toch nog vragen kunt u bellen naar 0492 574533. Of kijk op www.rnwverandas.nl

BELANGRIJK

MINIMALE DAKHELLING 12cm per meter!!!
FOLIE VAN DAKPLATEN PAS VERWIJDEREN NA MONTAGE VAN DE DAKPLATEN.
DIT OMDAT PLATEN EEN BOVEN- (IS ZON-ZIJDE) EN ONDER-ZIJDE HEBBEN.
DE BEDRUKTE FOLIE-ZIJDE IS DE BOVEN-ZIJDE (IS ZON-ZIJDE).
REINIG DAKPLATEN UITSLUITEND MET "HANDWARM" WATER EN/OF GROENE ZEEP.
INDIEN PLATEN VERZAAGD MOETEN WORDEN ADVISEREN WIJ DIT TE DOEN MET EEN DECOUPEER- OF CIRKELZAAG.

Laat uw referentie achter en win!
<https://www.facebook.com/rnwverandas>

RnW Veranda's

Lagedijk 32
5705 BZ Helmond
www.rnwverandas.nl

E: info@rnwverandas.nl
T: 0492 574533
F: 0492 599668

OPENINGSTIJDEN:

Maandag t/m vrijdag
08.00 uur tot 17.00 uur
Zaterdag

08.00 uur tot 13.00 uur

Van november tot en met maart zijn wij op zaterdag gesloten.

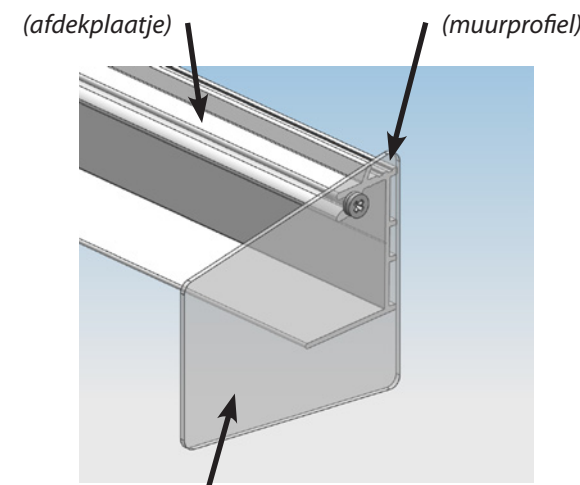
Bekijk de website voor de actuele openingstijden.

Vorbereidingen

Voor u begint met monteren kunt u de volgende stappen al uitvoeren.

Vorbereiding muurprofiel

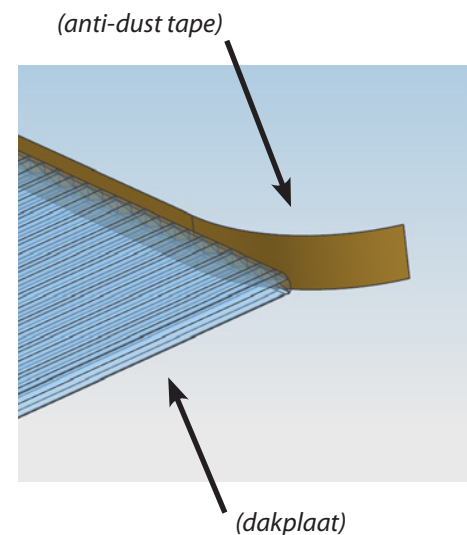
- Bevestig aan beide zijden van het muurprofiel de afdekplaatjes met de (bijgeleverde) schroeven.
- Indien nodig kunt u een gaatje boren in het zijkapje en op het frame vast zetten met de extra bijgeleverde schroefjes.



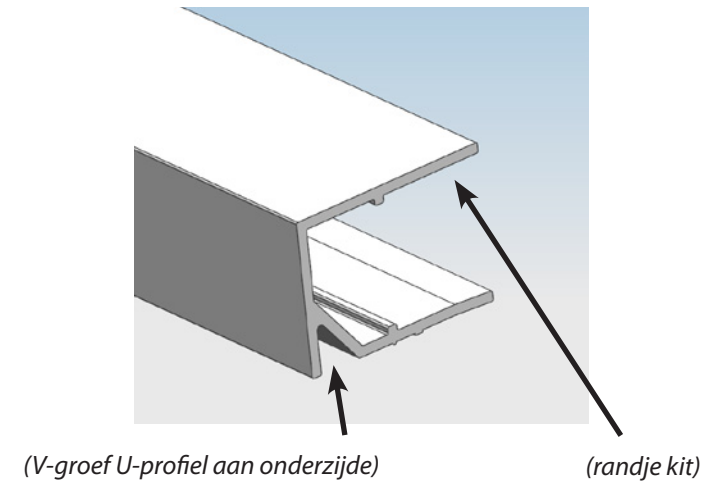
(extra gaatje boren en vast schroeven indien nodig)

Vorbereiding dakplaten

- (a)** Maak de kopse zijden van de dakplaten vrij van folie. (LET OP: Folie nog NIET totaal verwijderen)
- (b)** Breng aan 1 kopse zijde (muurzijde) de ventilerende (anti-dust) tape aan.

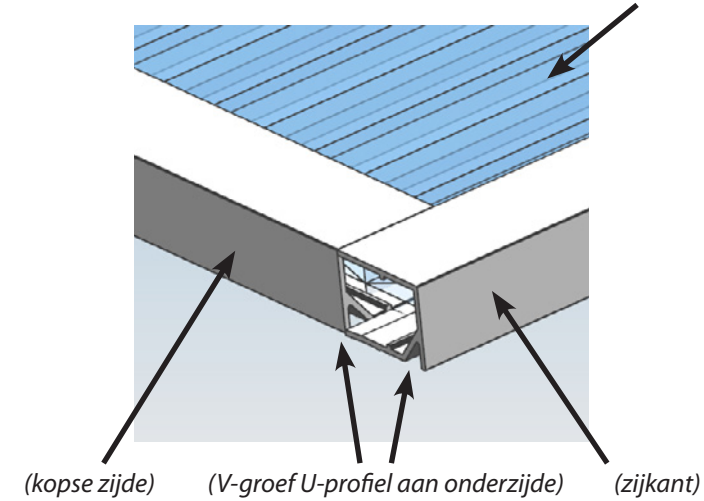


- (c)** Breng aan de aangegeven (binnen) zijde van het aluminium U-profiel een randje kit aan voordat u deze op de platen schuift.



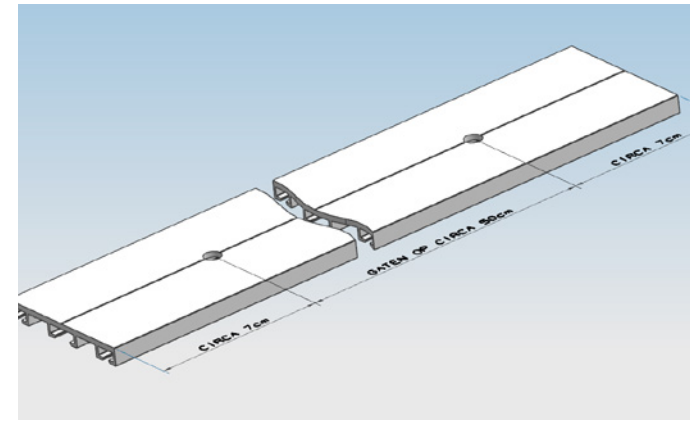
- (d)** Breng aan de andere kopse zijde het aluminium U-profiel aan zoals aangegeven. Breng tevens dit aluminium U-profiel aan, aan de (buiten) zijkant van zowel de eerste als de laatste dakplaat. Houdt deze gelijk met de voorzijde van de dakplaten.

(LET OP: Bedrukte folie-zijde dakplaten is de boven (zon)zijde)

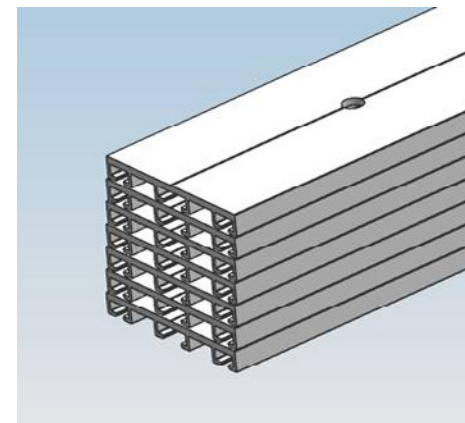


Vorbereiding Multiprofiel

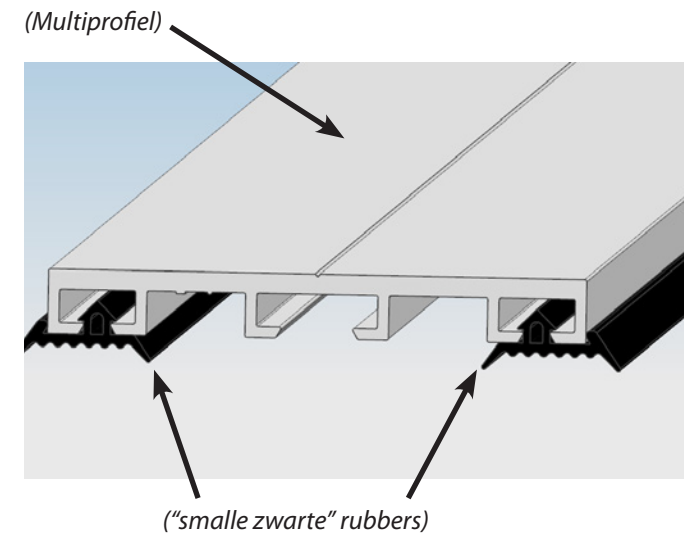
- (a)** Boor gaten (Ø7mm) in het Multiprofiel, begin en eindpositie op circa 7cm, daarna op circa 50cm van elkaar.



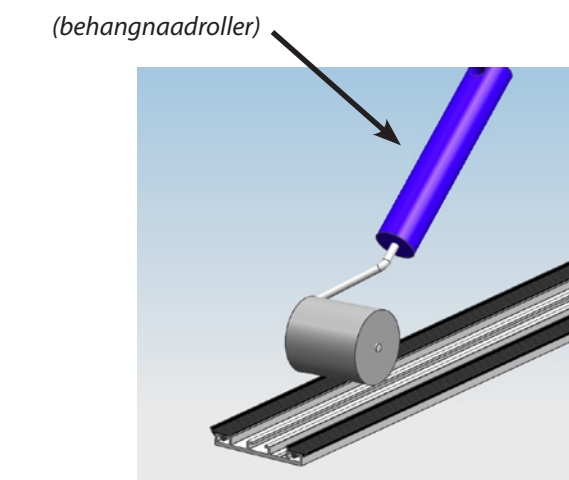
- (b)** Gebruik het (voor)-geboorde Multiprofiel als boormal en boor de gaten gelijktijdig in de andere profielen.



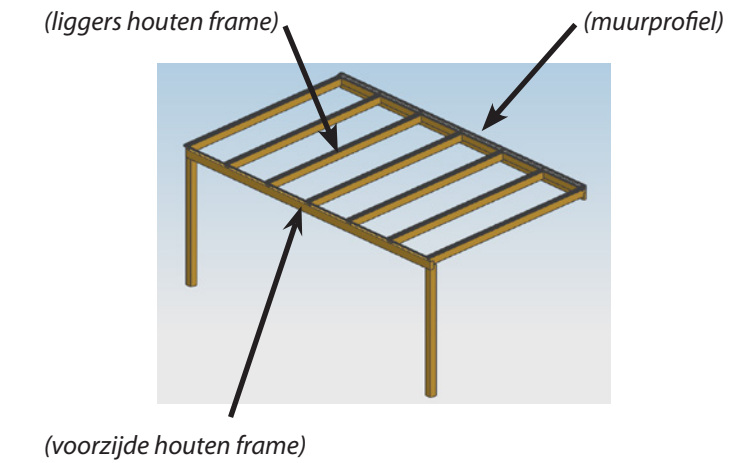
- (c)** Breng de "smalle zwarte" rubbers aan in het Multiprofiel. (LET OP: Rubbers zijn NIET symmetrisch)



- (d)** Wij adviseren deze rubbers aan te brengen met een behangnaadroller (verkrijgbaar in bouwmarkt en schilderswinkel). Eventueel water en zeep gebruiken om makkelijker aan te brengen. Haal af en toe de spanning van de rubber (om de 30 cm) om krimp te voorkomen.

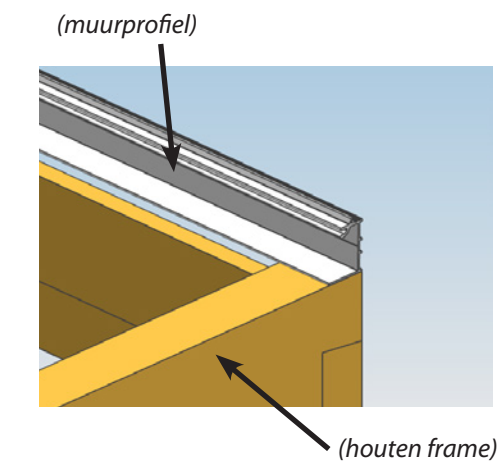


MONTAGE



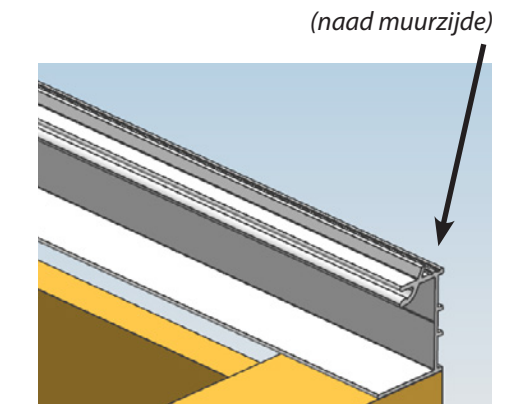
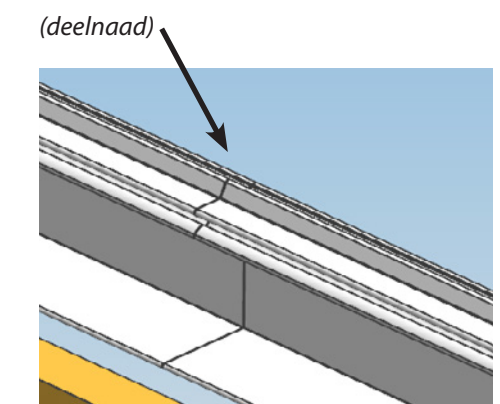
Stap 1

Bevestig het muurprofiel op het houten frame aan de hoge (muur) zijde. (gebruik hiervoor de bijgeleverde schroeven)



Stap 2

Kit de bovenzijde van de deelnaad van het muurprofiel, alsmede de naad aan de muurzijde waterdicht af.



Stap 3

Bevestig de platenstoppers op ±4cm vanaf voorzijde houten frame. (i.v.m. met eventueel zaagverlies de lengte van de platen controleren en de overstek daarop aan te passen)

